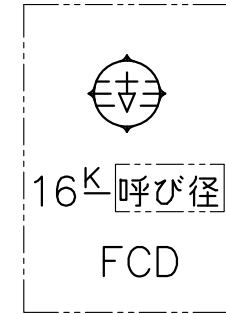
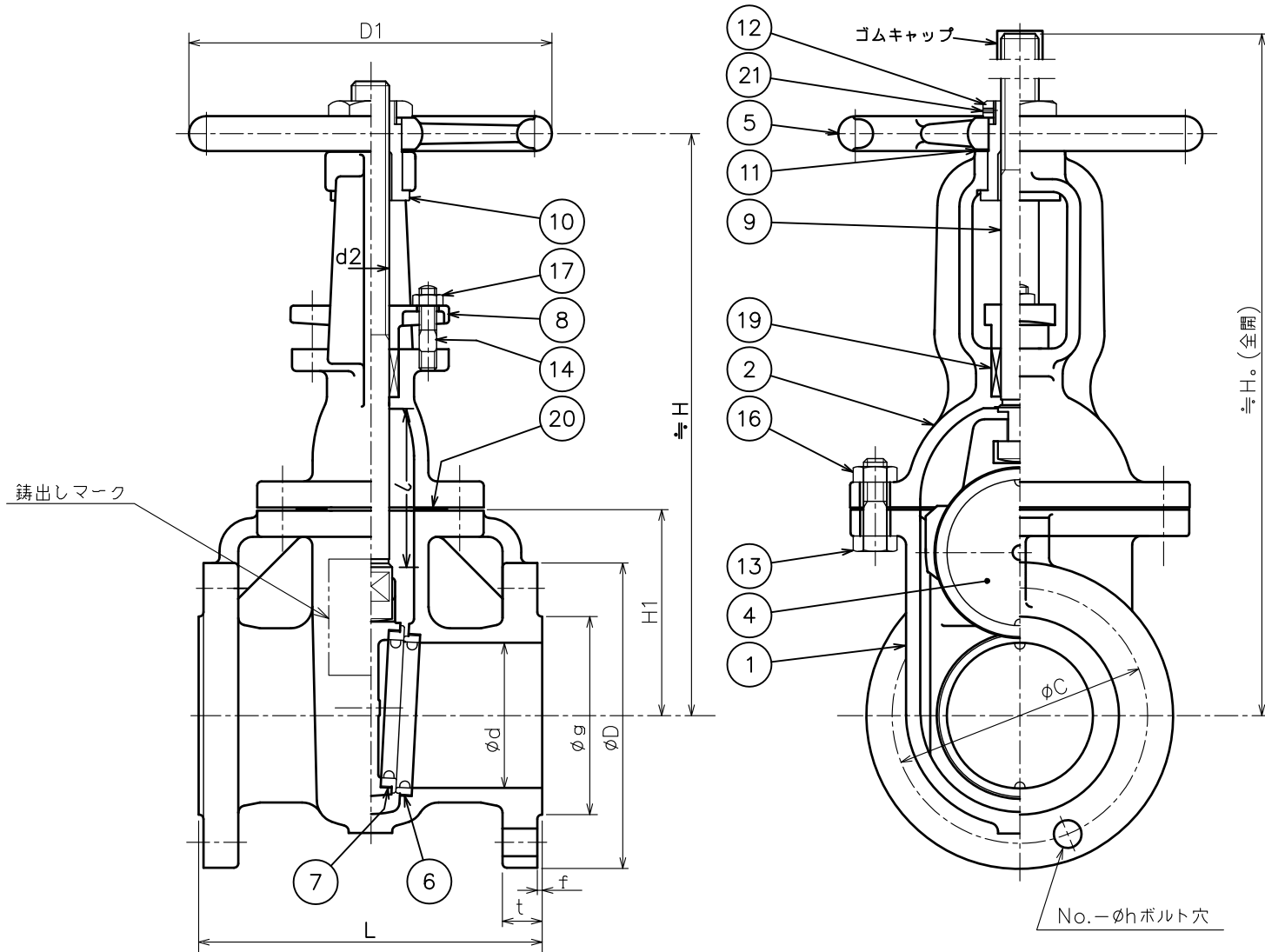


来歴				
符号	改訂理由	日付	担当	承認
①	パッキン型番, ロックナット 止めねじ変更	'09.12.17	上島	江畑
②	No.17.14材質訂正	'10.12.14	反甫	江畑
③				



鑄出しマーク



フランジ: JIS B 2239 16K

呼び径	フランジ											弁箱	弁棒	リフト	質量 (kgf)	個数					
	d	L	D	ボルト穴			ボルトの呼び径	R.F			H1						d2	ℓ	D1	H	H。
				C	No.	h		g	f	t											
50	50	178	155	120	8	19	M16	96	2	16	100	LTW20	57	180	263	351	14				
65	65	191	175	140	8	19	M16	116	2	18	115	LTW20	71	200	296	400	20				
80	80	203	200	160	8	23	M20	132	2	20	120	LTW24	87	224	340	464	24				
100	100	229	225	185	8	23	M20	160	2	22	141	LTW26	108	250	400	545	36				
125	125	254	270	225	8	25	M22	195	2	22	170	LTW28	133	280	473	647	50				
150	150	267	305	260	12	25	M22	230	2	24	190	LTW30	160	300	558	764	71				
200	200	292	350	305	12	25	M22	275	2	26	240	LTW32	211	355	703	965	108				

①	21	止めねじ	SCM 435	1	
	20	ガスケット	V/#6500	1	ノンアスベスト
①	19	パッキン	V/#N133	1s	ノンアスベスト
	17	六角ナット	SS 400	2	
	16	六角ナット	SS 400	—	
	14	槽込ボルト	SS 400	2	
	13	六角ボルト	SS 400	—	
	12	ロックナット	SS 400	1	
	11	座金	C2600P	1	
	10	ヨークスリーブ	CAC 406	1	
	9	弁棒	SUS403	1	
	8	パッキン押え	FCD450-10	1	
	7	弁体付弁座	SUS403	2	
	6	弁箱付弁座	SUS403	2	
	5	ハンドル車	FC 200	1	
	4	弁体	FCD450-10	1	
	2	ふた	FCD450-10	1	
	1	弁箱	FCD450-10	1	
符号	名称	材料	個数	備考	

部品明細表

特記仕様	面周特殊 F:16K		
整理番号		形式	JV-2 D
尺度	〜	製作個数	
日付	'06.4.11	承認	検査
承認	江畑	検査	西村
品名	フランジ形 鑄鉄 ダクタイル鑄鉄 16K 外ねじ仕切弁		
製造	古川工業株式会社		
図番	S0-1098		